

# Επιλογή

---

Διδάσκοντες: **Σ. Ζάχος, Δ. Φωτάκης**  
Επιμέλεια διαφανειών: **Δ. Φωτάκης**

Σχολή Ηλεκτρολόγων Μηχανικών  
και Μηχανικών Υπολογιστών

Εθνικό Μετσόβιο Πολυτεχνείο



# Πρόβλημα Επιλογής

---

- Πίνακας  $A[ ]$  με  $n$  στοιχεία (όχι ταξινομημένος).  
Αριθμός  $k$ ,  $1 \leq k \leq n$ .
- Υπολογισμός του  $k$ -οστού μικρότερου στοιχείου  
(στοιχείο θέσης  $A[k]$  αν  $A$  ταξινομημένος).
  - $k = 1$  : ελάχιστο.  $k = n$  : μέγιστο.  
 $k = n / 2$  : ενδιάμεσο (median).

5	3	2	6	4	1	3	7
---	---	---	---	---	---	---	---

Ελάχιστο : **1**

Μέγιστο : **7**

Ενδιάμεσο : **3**

# Εφαρμογές

---

- Υπολογισμός **στατιστικού ενδιάμεσου** (median).
  - Χρήσιμες πληροφορίες για κατανομή.
  - Ανήκει η Ελλάδα στο φτωχότερο 25% των χωρών ΕΕ;
  - Ανήκει κάποιος φοιτητής στο καλύτερο 10% του έτους του;
- **Ισομερής διαίρεση** (partition) πίνακα σε **ομάδες «ταξινομημένες»** μεταξύ τους.
- Ενδιαφέρον **αλγοριθμικό πρόβλημα!**

# Μέγιστο / Ελάχιστο

---

- Μέγιστο (ελάχιστο) εύκολα σε χρόνο  $\Theta(n)$ , με  $n - 1$  συγκρίσεις μεταξύ στοιχείων.

```
int maximum(int A[], int n) {  
    int max = A[0], i;  
    for (i = 1; i < n; i++)  
        if (A[i] > max) max = A[i];  
    return(max);    }
```

- Μέγιστο και ελάχιστο με  $3 \lfloor n/2 \rfloor$  συγκρίσεις ! Πώς;

# Κάτω Φράγμα για Μέγιστο

---

- Κάθε ντετερμινιστικός συγκριτικός αλγόριθμος χρειάζεται  $\geq n - 1$  συγκρίσεις για μέγιστο (ελάχιστο).
  - «Πρωτάθλημα» μεταξύ στοιχείων.
  - Σύγκριση στοιχείων : αγώνας όπου κερδίζει μεγαλύτερο.
  - Κάθε «αήττητο» στοιχείο είναι υποψήφιο μέγιστο.
  - Για μοναδικό μέγιστο, πρέπει τα υπόλοιπα να «ηττηθούν».
  - Κάθε αγώνας δίνει ένα «ηττημένο» στοιχείο
  - $\geq n - 1$  αγώνες / συγκρίσεις για μοναδικό μέγιστο.

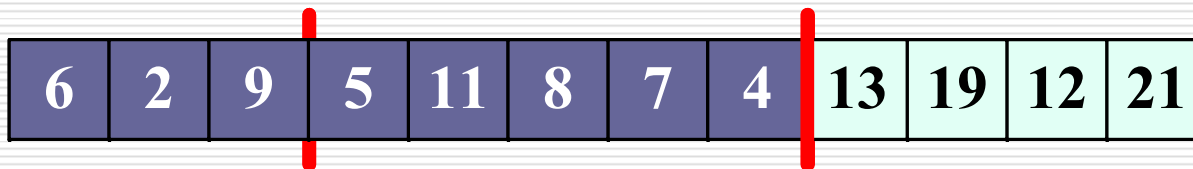
# Επιλογή

---

- Σε χρόνο  $O(n \log n)$  με ταξινόμηση.
- Μέγιστο ( $k = 1$ ), ελάχιστο ( $k = n$ ) : χρόνος  $\Theta(n)$ .
- Άλλες τιμές  $k$  : χρόνος  $O(n \log n)$  ή  $O(n)$ ;
- Επιλογή σε γραμμικό χρόνο με διαίρει-και-βασίλευε βασισμένη σε διαχωρισμό της quicksort !

# Πιθανοτική Quickselect

- Έστω υπο-πίνακας  $A[l...r]$  και αναζητούμε  $k$ -οστό στοιχείο.
- **Τυχαίο** στοιχείο διαχωρισμού (pivot).
- **Αναδιάταξη** και **διαίρεση** εισόδου σε δύο υπο-ακολουθίες:
  - Στοιχεία αριστερής  $[l...q]$  υπο-ακολ.  $\leq$  στοιχείο διαχωρισμού.
  - Στοιχεία δεξιάς  $[q+1...r]$  υπο-ακολ.  $\geq$  στοιχείο διαχωρισμού.
- Αν  $k \leq q-l+1$ , αναδρομική λύση  $(A[l...q], k)$   
Αν  $k > q-l+1$ , αναδρομική λύση  $(A[q+1...r], k-(q-l+1))$

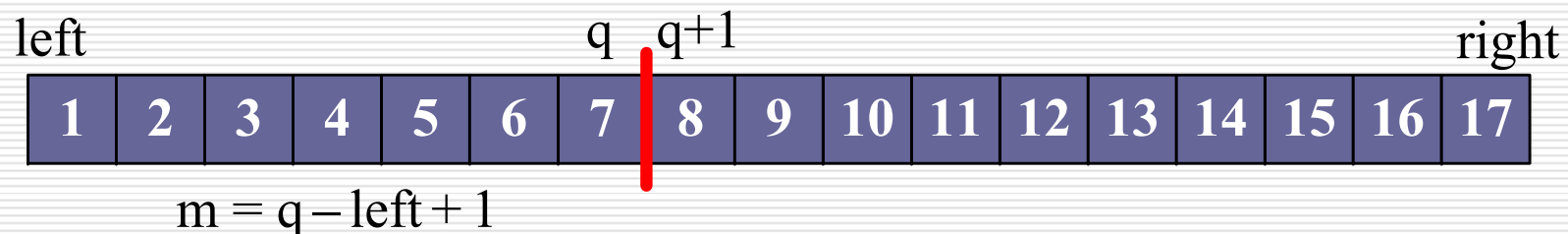


$$k = 6$$

# Ορθότητα Quickselect

---

- Τερματισμός : μέγεθος υπο-ακολουθιών  $\leq n - 1$ .
- Επαγωγικά υποθέτω ότι  $1 \leq k \leq \text{right} - \text{left} + 1$ .
  - Πλήθος στοιχείων στα αριστερά:  $m = q - \text{left} + 1$ .
  - Αν  $k \leq m$ , δεξιά στοιχεία «αποκλείονται».
  - Αν  $m < k$ , αριστερά στοιχεία «αποκλείονται» και  $k$  μειώνεται αντίστοιχα ( $k' = k - m$ ).





# Πιθανοτική Quickselect

---

```
int RQuickSelect(int A[], int left, int right, int k)
{
    if (left == right) return(A[left]); // 1 στοιχείο

    pivot = random(left, right); // τυχαίο pivot
    swap(A[left], A[pivot]);

    q = partition(A, left, right); // διαίρεση
    nel = q - left + 1; // #στοιχείων στο αριστερό μέρος

    if (k <= nel) return(RQuickSelect(A, left, q, k));
    else return(RQuickSelect(A, q+1, right, k - nel));
}
```

# Χρόνος Εκτέλεσης (χ.π.)

---

- Χρόνος εκτελ. **αναδρομικών αλγ.** με διατύπωση και λύση **αναδρομικής εξίσωσης** λειτουργίας.
- **$T(n)$**  : χρόνος (χ.π.) για **επιλογή από  $n$  στοιχεία**.
- Χρόνος εκτέλεσης **partition**( $n$  στοιχεία) :  $\Theta(n)$
- Χειρότερη περίπτωση : **ένα στοιχείο «αποκλείεται»** σε κάθε διαίρεση!

$$T(n) = \Theta(n) + T(n - 1), \quad T(1) = \Theta(1)$$

$$T(n) = \Theta(n) + \Theta(n - 1) + \Theta(n - 2) + \dots + \Theta(1) = \Theta(n^2)$$

- **Πιθανοτικός αλγ.:** χειρότερη περίπτωση έχει **εξαιρετικά μικρή πιθανότητα** να συμβεί (για κάθε είσοδο) !

# Χρόνος Εκτέλεσης (μ.π.)

---

- **Καλή περίπτωση** : διαίρεση  $(n/4, 3n/4)$  ή καλύτερη.
  - Τουλάχιστον  $n/4$  στοιχεία «αποκλείονται».
- Πιθανότητα «καλής περίπτωσης»  $\geq 1/2!$ 
  - Κατά «μέσο όρο», μία «κακή διαίρεση» πριν από «καλή διαίρεση» που μειώνει στοιχεία από  $n$  σε  $\leq 3n/4$ .

$$S(n) = \Theta(n) + S(3n/4)$$

- Λύση αναδρομής:  $S(n) = \Theta(n)$ 
  - Γεωμετρική σειρά :

$$S(n) \leq cn + \frac{3}{4}cn + \left(\frac{3}{4}\right)^2 cn + \left(\frac{3}{4}\right)^3 cn + \dots + c = \Theta(n)$$



# Χρόνος Εκτέλεσης (μ.π.)

---

□ Τυχαίο στοιχείο σαν στοιχείο χωρισμού (pivot).

□ Για κάθε  $i \in [n - 1]$ ,

πιθανότητα διαίρεσης  $(i, n - i) = \frac{1}{n - 1}$

$$\begin{aligned} S(n) &= \Theta(n) + \frac{1}{n - 1} \sum_{i=1}^{n-1} S(\max\{i, n - i\}) \\ &= \Theta(n) + \frac{2}{n - 1} \sum_{i=n/2}^{n-1} S(i) \end{aligned}$$

□ Λύση αναδρομής :  $S(n) = \Theta(n)$

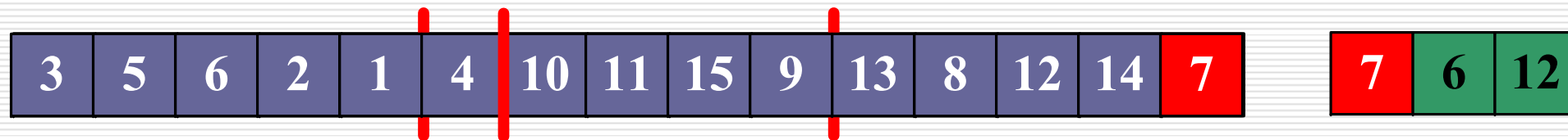
# Ντετερμινιστική Επιλογή

---

- «Καλή διαίρεση» **ντετερμινιστικά**:
  - Χρήση ρινοτ **κοντά** στο ενδιάμεσο: πρόβλημα επιλογής!
  - Φαύλος κύκλος : γρήγορη επιλογή → καλή διαίρεση → γρήγορη επιλογή.
- Προσεγγιστική επιλογή : όχι «ενδιάμεσο» αλλά «κοντά στο ενδιάμεσο» για ρινοτ.
  - Επιλογή **κατάλληλου** δείγματος (π.χ.  $n / 5$  στοιχεία).
  - Ενδιάμεσο δείγματος είναι «κοντά στο ενδιάμεσο» για σύνολο στοιχείων.
  - Αναδρομικά **ενδιάμεσο** στοιχείο του δείγματος.
  - Ενδιάμεσο δείγματος για ρινοτ εγγυάται «καλή διαίρεση».

# Ντετερμινιστική Επιλογή

- **Δείγμα:** Χωρίζουμε στοιχεία σε 5άδες.  
Βρίσκουμε ενδιάμεσο κάθε 5άδας:  $n / 5$  στοιχεία.
  - Χρόνος :  $\Theta(n)$ .
- Αναδρομικά, ενδιάμεσο στοιχείο δείγματος.
  - Χρόνος :  $T(n / 5)$
- Διαίρεση με ενδιάμεσο δείγματος σαν pivot.
  - Χρόνος :  $\Theta(n)$ .
  - Μεγαλύτερος υποπίνακας έχει  $\leq 7n/10$  στοιχεία.
- Αναδρομική επιλογή: **χρόνος  $T(7n / 10)$**



# Ντετερμινιστική Επιλογή

---

- Χρόνος χειρότερης περίπτωσης:

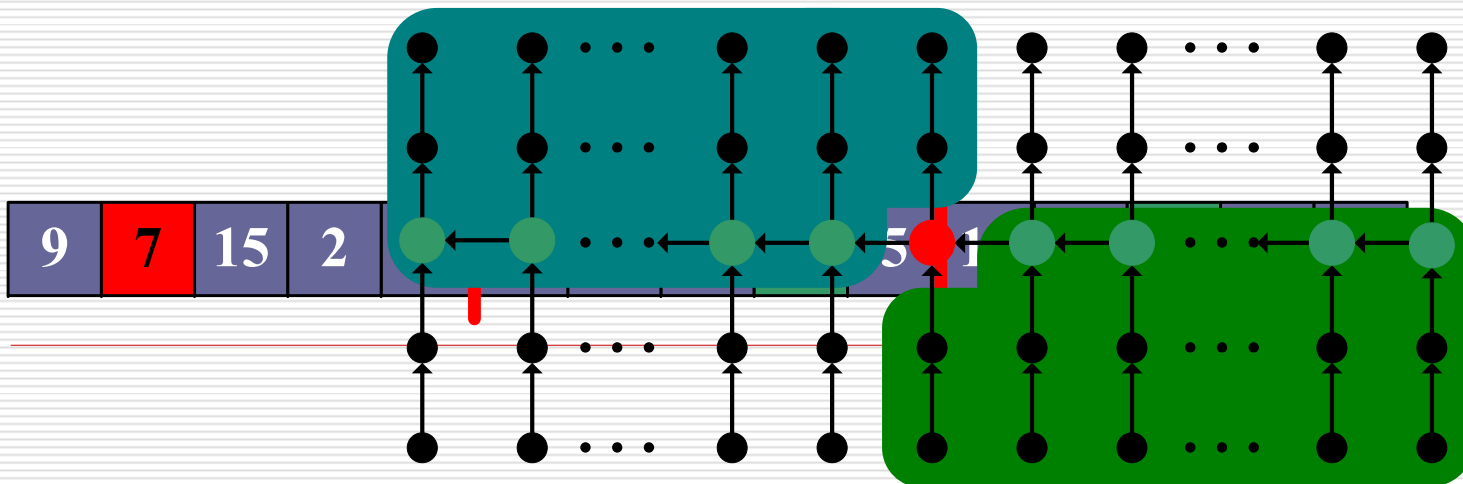
$$T(n) \leq \Theta(n) + T(n/5) + T(7n/10), \quad T(1) = \Theta(1)$$

- Λύση αναδρομής :  $T(n) = \Theta(n)$

- Ντετερμινιστική επιλογή σε γραμμικό χρόνο!

# Ενδιάμεσο Δείγματος

- Διαίρεση με ενδιάμεσο δείγματος σαν ρινοτ.
  - Μεγαλύτερος υποπίνακας  $\leq 7n / 10$  στοιχεία.
  - Μικρότερος υποπίνακας  $\geq 3n / 10$  στοιχεία.
- Ταξινομούμε 5αδες και βάζουμε σε αύξουσα σειρά των ενδιάμεσων στοιχείων τους (δείγματος).
- Ενδιάμεσος δείγματος στη  $(n / 10)$ -οστή στήλη.
- Ενδιάμεσος δείγματος  $\geq 3 \times n / 10$  στοιχεία.  
 Ενδιάμεσος δείγματος  $\leq 3 \times n / 10$  στοιχεία.



4	1	3
5	2	8
6	7	12
10	9	13
11	15	14



# Σύνοψη

---

- Γρήγορη επιλογή (quickselect):
  - Πιθανοτικός αλγόριθμος με γραμμικό χρόνο (μ.π.)
  - Ντετερμινιστικός αλγόριθμος με γραμμικό χρόνο (χ.π.)
  - Ντετερμινιστικός αλγόριθμος με «bootstrapping»:
    - Για να βρω ενδιάμεσο για πολλά στοιχεία, βρίσκω «σχεδόν ενδιάμεσο» για λίγα.
    - Αυτό βοηθάει να βρω ενδιάμεσο για περισσότερα, ...

# Ασκήσεις

---

- Τροποποίηση **quicksort** ώστε  $O(n \log n)$  χρόνο σε χειρότερη περίπτωση. Είναι πρακτικό;
- Στον ντετερμινιστικό αλγόριθμο, χωρίζω **στοιχεία σε 3άδες (7άδες)**. Τι συμβαίνει;
- **A και B δύο ταξινομημένοι πίνακες** με  $n$  διαφορετικά στοιχεία ο καθένας. Σε χρόνο  $O(\log n)$ , το **ενδιάμεσο της ένωσης** των A και B.